



Montage- und Betriebsanleitung

(Original)

TEKA-Absaugarme



Inhaltsverzeichnis


1. Allgemeines	3
2. Beschreibung der Absaugarme	4
2.1. Funktionsweise der Absaugarme	4
2.2. Bestimmungsgemäße Verwendung	4
3. Sicherheitshinweise	5
3.1. Definition der Gefahrensymbole	5
3.2. Allgemeine Sicherheitshinweise	5
4. Lagerung, Transport, Montage	6
5. Inbetriebnahme	7
5.1. Umbau des unteren Gelenks	7
5.1.1. Anwendungsbeispiele	7
5.2. Einstellungen am Absaugarm	8
5.2.1. Absaugarm mit innenliegenden Gelenken in Schlauchausführung	8
5.2.2. Absaugarm mit innenliegenden Gelenken	9
5.2.3. Absaugarm mit außenliegenden Gelenken	10
5.2.4. Absaughaube am Absaugarm montieren	11
5.2.5. Schmieren des Kunststoff-Flanschrings	12
5.3. Montage an der Wand	13
5.3.1. Wandausleger	14
5.3.2. Wandkonsole montieren	16
5.3.3. Rohrleitung am Wandausleger	17
5.3.4. Rohrbogen an Wandausleger oder Wandkonsole	21
5.4. Montage auf fahrbarem Filtergerät	23
5.5. Montage an ein Wandgerät	24
5.5.1. Montage eines Absaugarms an ein Wandgerät	24
5.5.2. Montage eines Wandauslegers mit einem Wandgerät	27
5.6. Einstellung der Gelenke	28
6. Wartung	29
6.1. Wartungszustand herstellen	29
6.2. Nachjustieren der Gelenke	29
6.3. Nachschmieren des Kunststoff-Flanschrings	29
6.4. Befestigungsprüfung der Wandkonsole	30
6.5. Befestigungsprüfung und Funktionsprüfung vom Wandausleger	31
7. Demontage / Entsorgung	32
8. Fehlerbehebung bzw. Fehlerdiagnose	32
9. Ersatzteilliste	33
9.1. Schlauchausführung mit innen liegenden Gelenken	33
9.2. Schlauchausführung mit außen liegenden Gelenken	34
9.3. Rohrausführung mit innen liegenden Gelenken	34
9.4. Rohrausführung mit außen liegenden Gelenken	35

10. Technische Daten	36
11. Wartungsintervalle	37
11.1. Nutzungsbedingte Wartungen	37
11.2. Allgemeine Wartungen	38
11.2.1. Sichtprüfung des Absaugarms	38

1. Allgemeines

Herzlichen Glückwunsch zum Kauf des Produkts aus dem Hause TEKA.

Unsere Ingenieure stellen durch kontinuierliche Weiterentwicklung sicher, dass unsere Anlagen dem neuesten Stand der Technik entsprechen. Trotzdem können Fehlanwendung oder Fehlverhalten zur Gefährdung Ihrer Sicherheit führen. Beachten Sie daher für einen gelungenen Einsatz der Anlage folgendes:

	<p>Nur autorisiertes und unterwiesenes Personal darf für Transport, Bedienung, Wartung und Instandsetzung der Anlage eingesetzt werden. Der Betreiber hat dafür Sorge zu tragen, dass das Bedienpersonal diese Anleitung zur Kenntnis nimmt.</p> <p>Lesen Sie diese Anleitung vor Gebrauch der Anlage und beachten Sie die Sicherheitshinweise, um Personenschäden zu vermeiden!</p> <p>Bewahren Sie diese Anleitung gut auf! Betrachten Sie diese Anleitung als Teil des Produkts!</p> <p>Beachten Sie alle Hinweise auf dem Produkt!</p> <p>Veränderungen oder Umbauten, die der Betreiber ohne Genehmigung seitens des Herstellers an der Anlage vornimmt, können zu neuen Gefahrenquellen und zu Verlust von Gewährleistungs-Ansprüchen führen.</p> <p>Beachten Sie die Herstellerangaben. Kontaktieren Sie den Hersteller bei Unklarheiten: Telefon: +49 2541-84841-0 E-Mail: info@teka.eu</p>
---	---

2. Beschreibung der Absaugarme

2.1. Funktionsweise der Absaugarme

Der Absaugarm ist vom Bediener in jede Position innerhalb seiner Reichweite einstellbar und kann mit leichtgängigen Gelenken eingestellt werden.

Die z. B. beim Schweißen entstehenden Partikel werden von der Absaughaube erfasst und durch den Schlauch zum angeschlossenen Saugaggregat weitergeleitet.

Die Absaugstärke lässt sich hierbei unabhängig von der Saugleistung des angeschlossenen Saugaggregats mit Hilfe der eingebauten Regulierungsklappe in der Absaughaube einstellen.


Die Absaughaube muss der Schweißnaht nachgeführt werden, möglichst unter Ausnutzung der thermisch bedingten Schweißrauchbewegungen.

⚠ VORSICHT Es ist aber darauf zu achten, dass Verbindungen zwischen Werkstück und Absaughaube (und allgemein zwischen Werkstück und Filteranlage) vermieden werden, damit ggf. der Schweißstrom nicht über den Schutzleiter der Filteranlage zur Schweißmaschine zurückfließen kann.

Wenn mehrere Absaugarme an einer zentralen Absaugung angeschlossen sind, sollten Sie (zum Energiesparen) die Klappe immer sofort schließen. Insbesondere dann, wenn Sie längere Zeit die Absaugung nicht benötigen oder wenn Sie den Arbeitsplatz verlassen.

2.2. Bestimmungsgemäße Verwendung


Der Absaugarm wird vorwiegend zum punktförmigen Absaugen von Rauchen, Gasen sowie Stäuben eingesetzt. Der Absaugarm wird dazu direkt an ein Absauggebläse oder eine Absauganlage oder eine Absaug-Rohrleitung angeschlossen.


	WARNUNG
Eine nicht bestimmungsgemäße Verwendung kann zu Beschädigungen einzelner Teile bis hin zu Gefahr für Leib und Leben führen!	
Der Absaugarm darf nicht eingesetzt werden zur Absaugung von: <ul style="list-style-type: none">- feuchten, flüssigen oder dampfförmigen Stoffen,- glimmenden oder brennenden Stoffen (inkl. Zigaretten),- Gasen/Stoffen außerhalb eines Temperaturbereiches von -30 °C bis +100 °C.- explosionsgefährlichen Gasen/Stoffen,- in luftundurchlässigen Schichten auskristallisierende Stoffe,- klebrigen oder statisch haftenden Stoffen oder- Stoffen mit Funkenbildung.	


3. Sicherheitshinweise


3.1. Definition der Gefahrensymbole

Die Absaugarme sind nach dem Stand der Technik und den anerkannten sicherheitstechnischen Regeln gebaut. Dennoch können bei ihrer Verwendung Gefahren für Leib und Leben des Benutzers oder Dritter entstehen. Auch sind Beeinträchtigungen der Anlage und anderer Sachwerte möglich. Wir warnen in dieser Anleitung unter Anwendung entsprechender Hinweise.


	WARNUNG WARNUNG Diese Hinweise erfolgen bei Gefahren, die zu <u>Verletzungen oder Tod</u> führen können.
---	--

	VORSICHT VORSICHT Diese Hinweise erfolgen bei Gefahren, die zu <u>Verletzungen</u> führen können.
---	---


	HINWEIS HINWEIS Diese Hinweise erfolgen bei Gefahren, die zu <u>Materialschäden</u> führen können.
--	--


	Informationshinweise sind keine Gefahrenhinweise, sondern machen auf nützliche Informationen aufmerksam.
---	--

3.2. Allgemeine Sicherheitshinweise


	WARNUNG Gefahren durch unsachgemäße Anwendung / nicht autorisierte Arbeiten. Der Betreiber hat sicherzustellen, dass von ihm autorisiertes Personal vorab mit allen Hinweisen in dieser Anleitung vertraut gemacht wurde. Der Betreiber hat dafür zu sorgen, dass alle Arbeiten ausschließlich von autorisiertem und unterwiesenem Personal ausgeführt werden.
---	--

4. Lagerung, Transport, Montage

	<p data-bbox="395 405 544 439">WARNUNG</p> <p data-bbox="320 450 1445 517">Verletzungsgefahr durch Herabstürzen des Absaugarms, wenn dieser an der Wand montiert wird.</p> <p data-bbox="320 517 1445 640">Der Absaugarm muss ausreichend fest an der vorgesehenen Wand montiert werden. Die Wand muss vibrationsfrei und senkrecht ausgerichtet sein. Der Betreiber muss prüfen, ob die Wand eine ausreichende Tragfähigkeit besitzt. Selbiges gilt auch für die Befestigung von Wandauslegern und Wandkonsolen, sofern diese verwendet werden.</p> <p data-bbox="320 707 568 741"><u>Statische Hinweise:</u></p> <p data-bbox="320 752 1445 887">An der Wandkonsole eines TEKA-Absaugarms kann bei sachgemäßer Verwendung ein enormes Drehmoment auftreten. Daher ist der für die Montage des Absaugarms vorgesehene Untergrund kritisch daraufhin zu untersuchen, ob er für eine solche statische Belastung geeignet ist.</p> <p data-bbox="320 898 743 931">Zu empfehlen ist eine Befestigung:</p> <ul data-bbox="376 943 1445 1111" style="list-style-type: none">• An einer Betonsäule. Achtung: Schwerlastdübel verwenden oder Säule ganz durchbohren und geeignete Gegenplatte einsetzen.• An einer Stahlsäule, mittels geeigneter Maschinenschrauben M12.• An Betonwänden, mittels Schwerlastdübeln. <p data-bbox="320 1122 1445 1223">Bei Befestigung an einer gemauerten Wand aus Ziegelsteinen ist sorgfältig zu prüfen, ob sie die zusätzliche Belastung aufnehmen kann. In Grenzfällen empfehlen wir durchgehende Bolzen und eine Gegenplatte zu verwenden.</p> <p data-bbox="320 1234 1445 1301">Sollte kein geeigneter Untergrund vorhanden sein, so kann die Befestigung auch an einer der folgenden Konstruktionen erfolgen:</p> <ul data-bbox="376 1312 1445 1570" style="list-style-type: none">• Freistehende Säule. Die Bodenplatte (Mindeststärke 10 mm) muss ausreichend auf Betonboden verankert werden. Die Höhe der Säule richtet sich nach der Montagehöhe des Absaugarms. Soll zusätzlich ein Filtergerät montiert werden, entnehmen Sie die Montagehöhe der entsprechenden Bedienungsanleitung.• Durchgehende Säule. Vom Fußboden bis zur Decke. Der Querschnitt muss entsprechend der Länge der Säule ausgelegt werden.• Deckenmontage. Die Befestigung erfolgt an Stahlträgern oder an einer Betondecke.
---	--

	<p data-bbox="408 1621 528 1655">HINWEIS</p> <p data-bbox="320 1666 1445 1711">Beschädigung oder Funktionsbeeinträchtigung der Anlage durch Witterungseinfluss.</p> <p data-bbox="320 1711 1445 1762">Die Anlage ist trocken zu lagern und bei Transport vor Nässe zu schützen. Die Anlage ist grundsätzlich nicht für einen Einsatz im Außenbereich konzipiert.</p>
---	--

5. Inbetriebnahme

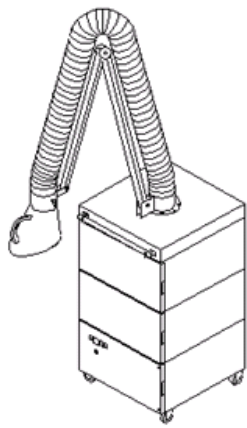
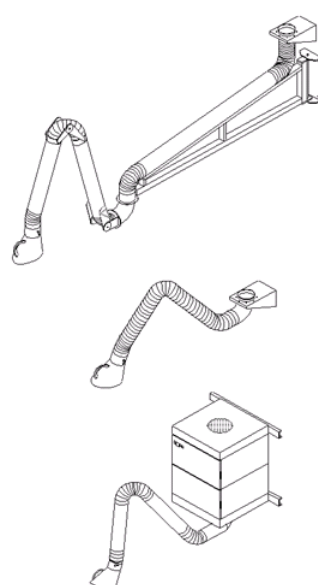

	WARNUNG
<p>Gefahren durch fehlerhaften Zustand der Anlage. Stellen Sie vor dem Betrieb der Anlage sicher, dass die in diesem Kapitel beschriebenen Inbetriebnahmen fertiggestellt sind. Vor dem Anschalten müssen alle erforderlichen Anschlüsse angebracht sein. Betreiben Sie die Anlage nicht, wenn Teile der Anlage fehlerhaft, nicht vorhanden oder beschädigt sind. Prüfen Sie vor dem Einschalten den ordnungsgemäßen Zustand der Anlage.</p>	

5.1. Umbau des unteren Gelenks

Der Auslieferungszustand des Absaugarms ist aus transporttechnischen Gründen für die **Standmontage** geeignet. Das untere Gelenk ist dazu passend vormontiert.

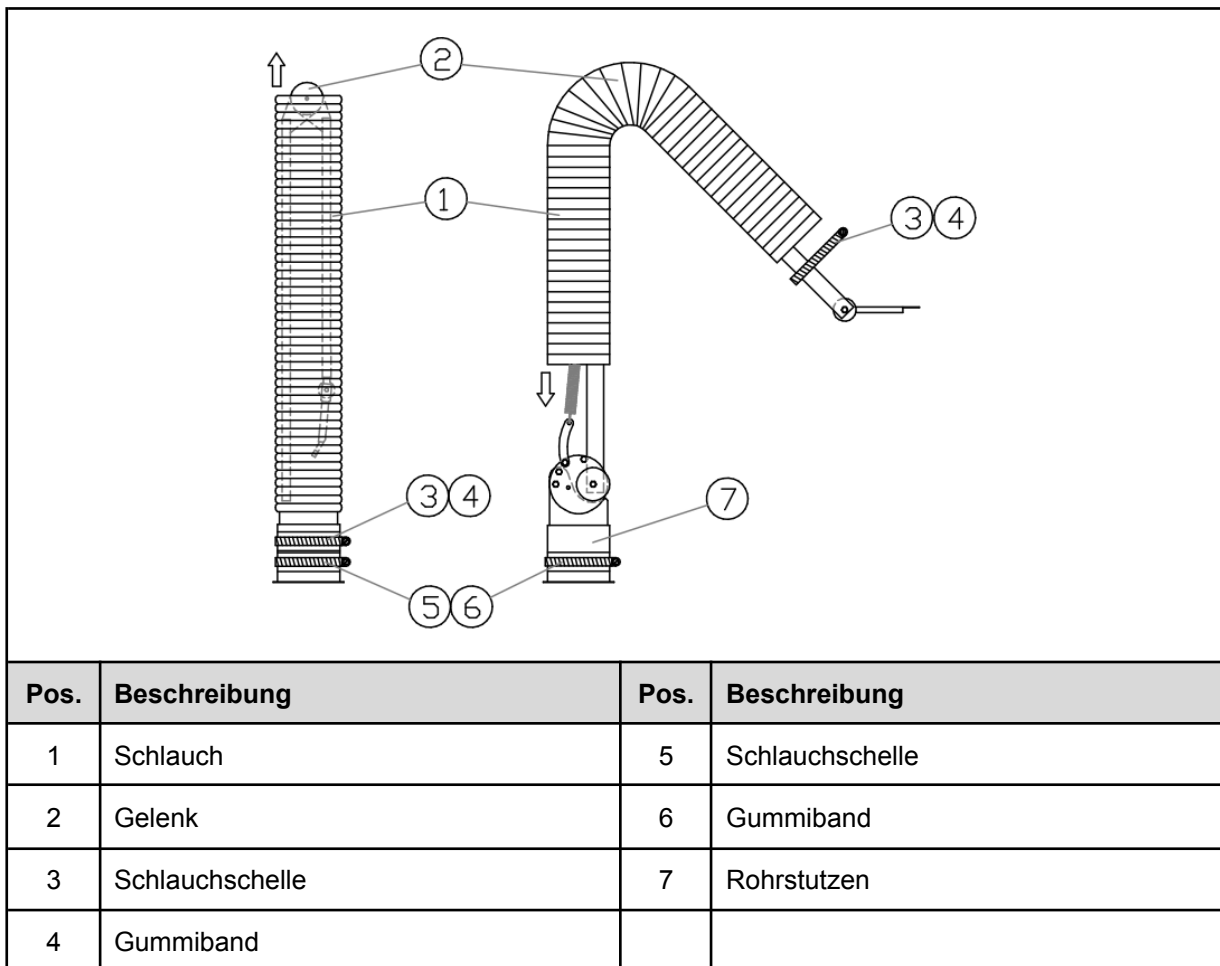
Der Absaugarm kann ebenfalls bei einer **Wandmontage** verwendet werden. Dafür muss dann aber noch das untere Gelenk umgebaut werden. Die Vorgehensweise ist im folgenden Kapitel beschrieben.

5.1.1. Anwendungsbeispiele

Standmontage	Wandmontage
	
Es ist kein Umbau des Gelenks erforderlich.	Das untere Gelenk muss umgebaut werden: 

5.2. Einstellungen am Absaugarm

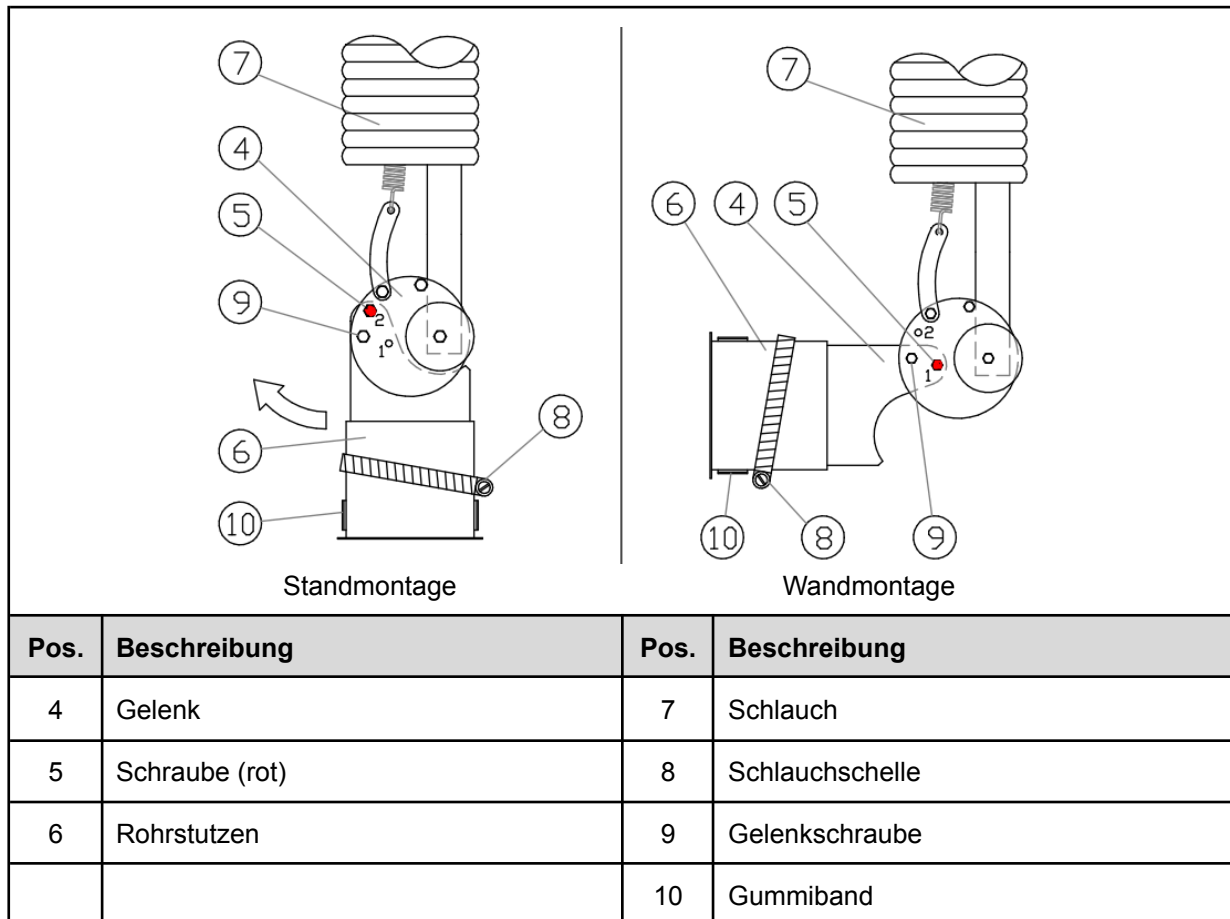
5.2.1. Absaugarm mit innenliegenden Gelenken in Schlauchausführung



Gehen Sie bei der Montage des Absaugarms wie folgt vor:

- Ziehen Sie den Schlauch (1) ganz vom zusammengeklappten Absaugarm herunter.
- Klappen Sie die beiden Schenkel des Absaugarms am Gelenk (2) auseinander.
- Lösen Sie die obere Schlauchschele (3) und das Gummiband (4), und nehmen diese vom Absaugarm ab.
- Stülpen Sie den Schlauch (1) über den gestreckten Absaugarm.
- Lösen Sie die untere Schlauchschele (5).
- Befestigen Sie den Schlauch (1) am Rohrstutzen (7) mit der unteren Schlauchschele (5).
- Dichten Sie mit dem Gummiband (6) den Übergang zwischen dem Schlauch (1) und dem Rohrstutzen (7) ab. Das Gummiband darf dabei auch die Schlauchschele (5) überdecken.

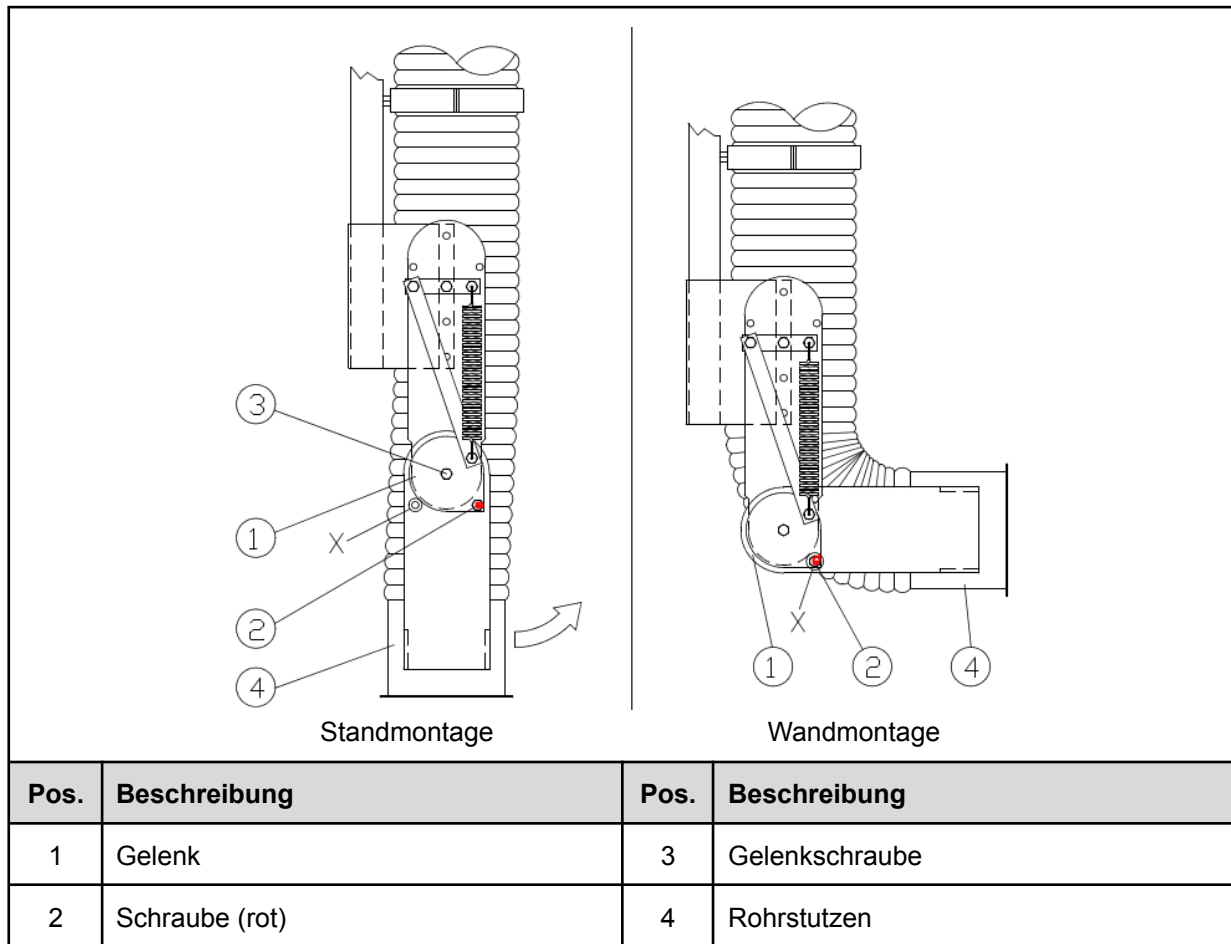
5.2.2. Absaugarm mit innenliegenden Gelenken



Wenn das untere Gelenk für die Anwendung bei einer **Wandmontage** umgebaut werden muss, dann ist folgendermaßen vorzugehen:

- Lösen Sie die Schlauchselle (8) und das Gummiband (10), und ziehen den Schlauch (7) soweit vom Absaugarm ab, dass das Gelenk (4) frei liegt.
- Lösen Sie die rote Schraube (5) und ziehen diese aus der mit „2“ gekennzeichneten Bohrung heraus.
- Drehen Sie den Rohrstutzen (6) um 90 ° und stecken die rote Schraube (5) durch die mit „1“ gekennzeichnete Bohrung hindurch. Gegebenenfalls das Drehen des Rohrstutzens durch Lösen der Gelenkschraube (9) erleichtern; danach aber die Gelenkschraube unbedingt wieder genau so fest anziehen wie zuvor.
- Ziehen Sie die rote Schraube (5) fest.
- Schieben Sie den Schlauch (7) über das Gelenk (4) und befestigen ihn am Rohrstutzen (6) mit der Schlauchselle (8).
- Dichten Sie mit dem Gummiband (10) den Übergang zwischen dem Schlauch (7) und dem Rohrstutzen (6) ab. Das Gummiband darf dabei auch die Schlauchselle (8) überdecken.

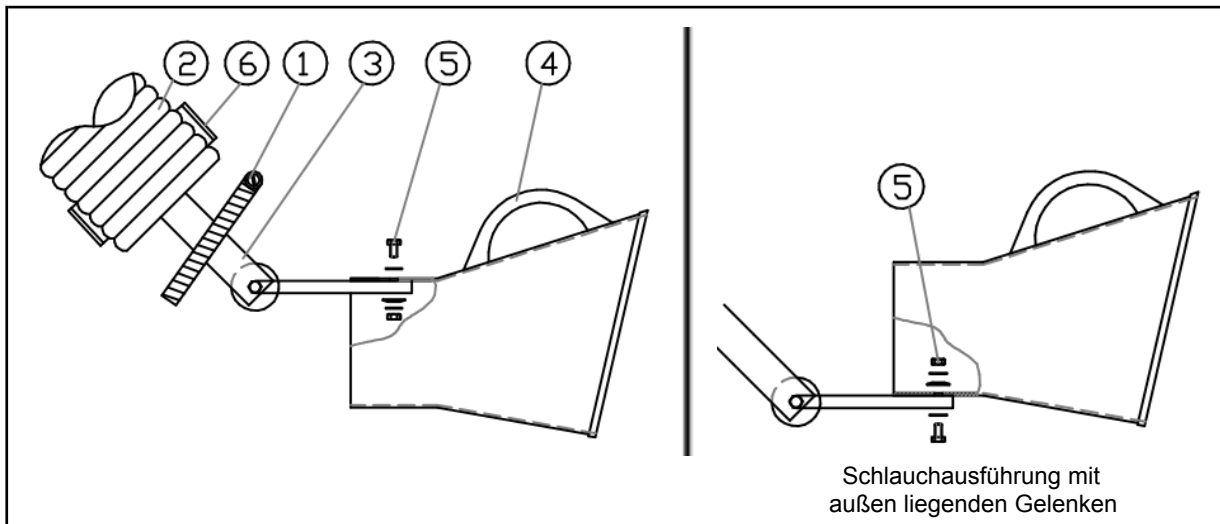
5.2.3. Absaugarm mit außenliegenden Gelenken

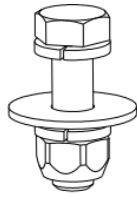


Wenn das untere Gelenk für die Anwendung bei einer **Wandmontage** umgebaut werden muss, dann ist folgendermaßen vorzugehen:

- Lösen Sie die rote Schraube (2) am Gelenk (1) und ziehen diese aus der Bohrung heraus.
- Drehen Sie den Rohrstutzen (4) 90 ° um die Gelenkschraube (3). Gegebenenfalls das Drehen des Rohrstutzens durch Lösen der Gelenkschraube (3) erleichtern; danach aber die Gelenkschraube unbedingt wieder genau so fest wie zuvor anziehen.
- Stecken Sie die rote Schraube (2) durch die mit „x“ bezeichnete Bohrung hindurch und ziehen die Schraube fest.

5.2.4. Absaughaube am Absaugarm montieren




Pos.	Beschreibung	Pos.	Beschreibung
1	Schlauchselle	5	 <p>DIN 931, M8x30 DIN 127, A8</p> <p>DIN 522, Ø8/Ø25 DIN 127, A8 DIN 980, M8</p>
2	Schlauch		
3	Absaugarm		
4	Absaughaube	6	Gummiband

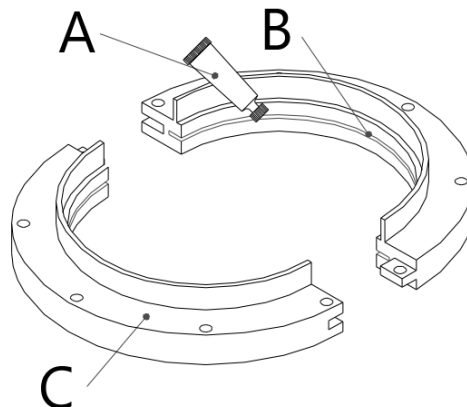
Gehen Sie bei der Montage der Absaughaube am Absaugarm wie folgt vor:

- Schieben Sie das Gummiband (6) und die Schlauchselle (1) über den Schlauch (2) des Absaugarms (3).
- Montieren Sie die Absaughaube (4) mit dem mitgelieferten Montagmaterial (5) am Absaugarm. **Hinweis** Bei Absaugarm **“Schlauchausführung mit außen liegenden Gelenken”** ist die Absaughaube außen und locker zu verschrauben. Erst wenn der Schlauch an der Absaughaube befestigt ist, ist die Schraube fest anzuziehen.
- Schieben Sie das Ende des Schlauches über den Stutzen der Absaughaube.
- Befestigen Sie den Schlauch mit der beigefügten Schlauchselle.
- Dichten Sie mit dem Gummiband (6) den Übergang zwischen dem Schlauch (2) und der Absaughaube (4) ab. Das Gummiband darf dabei auch die Schlauchselle (1) überdecken.

5.2.5. Schmieren des Kunststoff-Flanschrings

 Dieser Arbeitsschritt entfällt bei der Erst-Inbetriebnahme, wenn der Kunststoff-Flansching bereits vormontiert ist. In diesem Fall ist die Gleitpaste bereits angebracht.

Der Kunststoff-Flansching ist in regelmäßigen Abständen nachzuschmieren. Spätestens jedoch, wenn der Absaugarm sich nicht mehr leichtgängig drehen lässt.



- Um den Kunststoff-Flansching (C) nachzuschmieren zu können, muss zuerst der Arm demontiert werden. Beachten Sie dazu ggf. die Montageangaben dieser Betriebsanleitung.
- Öffnen Sie die Tube (A) der Gleitpaste, und schmieren Sie die Führungsnut (B) damit ein.
Hinweis Der Inhalt einer Tube reicht für einen 2-teiligen Kunststoff-Flansching. Verwenden Sie nur original Gleitpaste von TEKA (siehe Ersatzteilliste).

5.3. Montage an der Wand

Je nach Ausführung des Absaugarms erfolgt die Montage auf unterschiedliche Weise. Die hier beschriebenen Montageschritte sind an dem von Ihnen erworbenen Absaugarm nicht unbedingt alle erforderlich. Sollten sich noch Fragen ergeben, wenden Sie sich an den Kundendienst der TEKA GmbH.

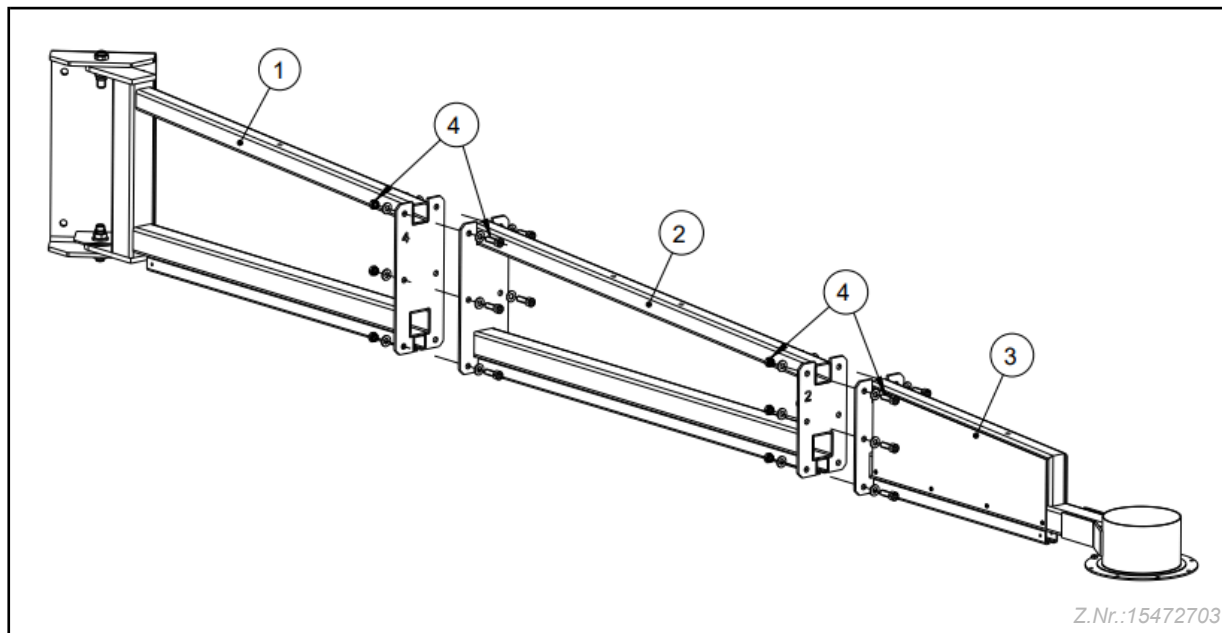
Bei Absaugarmen für die Wandmontage gehen Sie in folgender Reihenfolge vor:

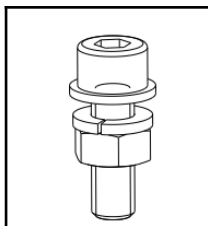
- Umbau des unteren Gelenks (siehe Abschnitt 5.1.),
- Wandausleger (sofern die Gesamtlänge des Absaugarms 4 Meter überschreitet),
- Wandkonsole,
- Rohrleitung am Wandausleger,
- Rohrbogen montieren,
- Absaugarm am Rohrbogen montieren.



Überspringen Sie alle im Folgenden beschriebenen Montageschritte, die bei Ihrem individuellen Absaugarm nicht erforderlich sind.

5.3.1. Wandausleger

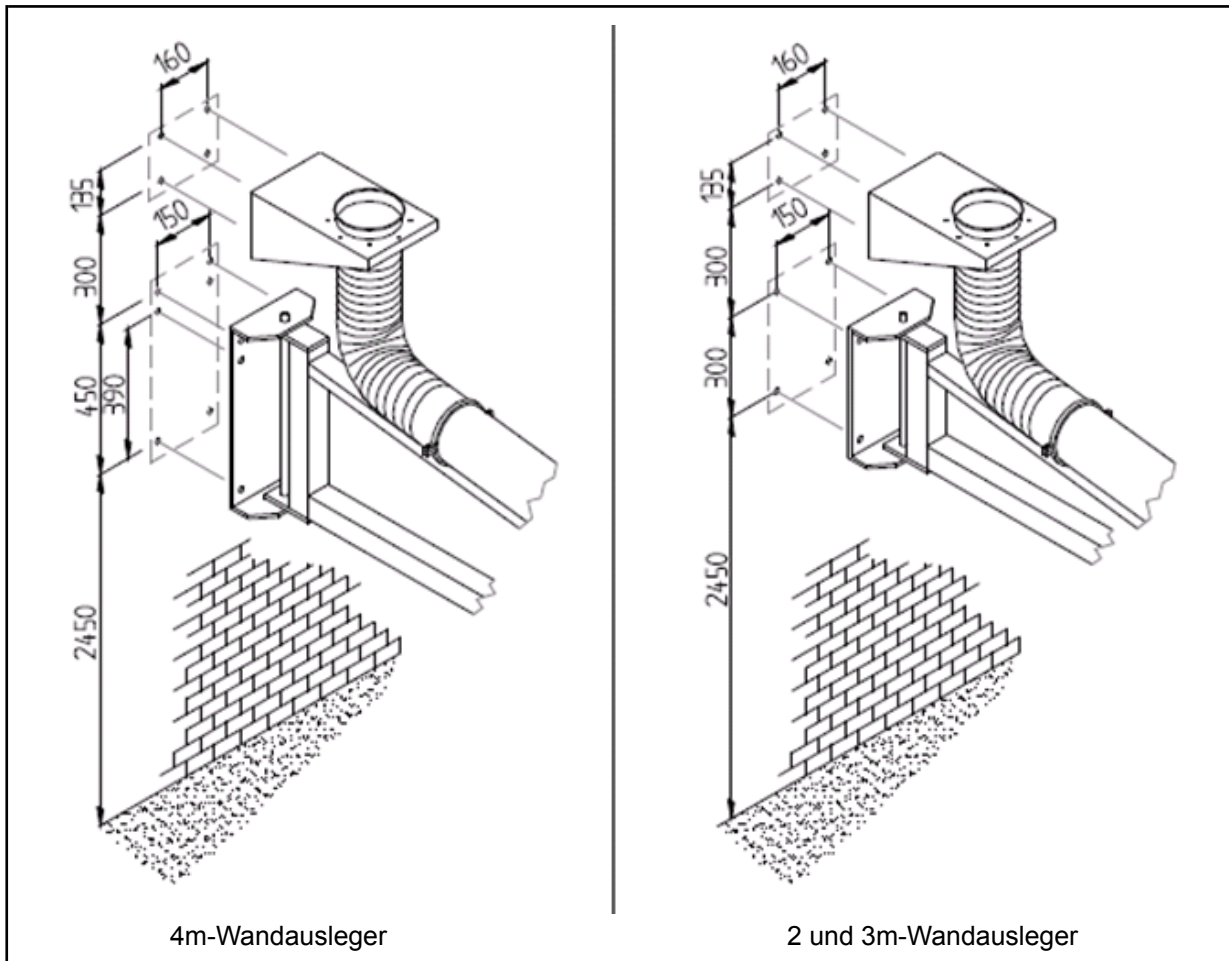


Pos.	Beschreibung	Pos.	Beschreibung
1	Wandteil	3	Stutzenteil
2	Mittelteil (0 bzw. 1 bzw. 2 Teile, abhängig von Länge des Wandauslegers)	4	 <ul style="list-style-type: none"> DIN 912, M10x30 DIN 125, A10 DIN 127, A10 DIN 934, M10

Ein Wandausleger wird für alle Absaugarme benötigt, die eine Gesamtlänge von 4 Metern überschreiten und an der Wand montiert werden. Der Wandausleger ist in den Längen 2, 3 und 4 Meter lieferbar.

Der Wandausleger wird in Einzelkomponenten geliefert, und muß zunächst zusammengebaut werden. Gehen Sie bei der Montage wie folgt vor:

- Befestigen Sie das Mittelteil (2) am Wandteil (1) mit dem mitgelieferten Montagematerial (4). *(Der 2-Meter-Wandausleger wird ohne Mittelteil geliefert. Der 4-Meter-Arm wird mit 2 Mittelteilen geliefert.)*
- Befestigen Sie das Stutzenteil (3) am Mittelteil (2) mit dem mitgelieferten Montagematerial (4). *(Beim 2-Meter-Wandausleger wird das Stutzenteil direkt am Wandteil befestigt.)*



4m-Wandausleger

2 und 3m-Wandausleger

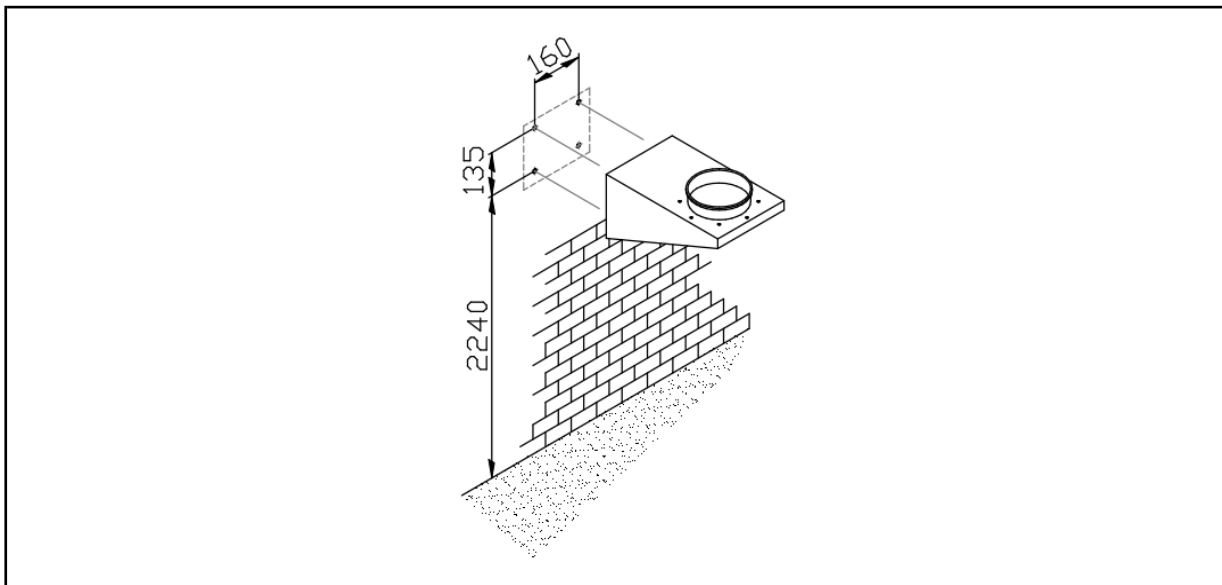
Der Wandausleger ist wie folgt an der Wand zu montieren:

- Ermitteln Sie die Montageposition für den Wandausleger.

Der Wandausleger soll hoch genug montiert sein, dass die später darunter arbeitenden Personen bei Ihrer Arbeit nicht durch den Absaugarm oder den Wandausleger gestört werden.

- Zeichnen Sie die vier bzw. sechs Bohrungspositionen an der Wand an und bohren Sie die Bohrungen (Es sind Schrauben mit einem Gewindemaß von M 10 oder M 12 zu verwenden. Die Schrauben müssen eine Gesamtzugkraft von ca. 250 kg halten!).
- Befestigen Sie den Wandausleger an der Wand. Der waagerechte Träger des Wandauslegers muss unten liegen. Vor der Befestigung des Wandauslegers bietet es sich an, die Rohrleitung auf dem Wandausleger zu montieren. Beachten Sie hierzu das Kapitel "Rohrleitung am Wandausleger".

5.3.2. Wandkonsole montieren



Die Wandkonsole wird grundsätzlich für alle Absaugarme benötigt, die an der Wand montiert werden sollen. Die Wandkonsole dient als Anschlusspunkt für die nachgeschaltete Absaugung.

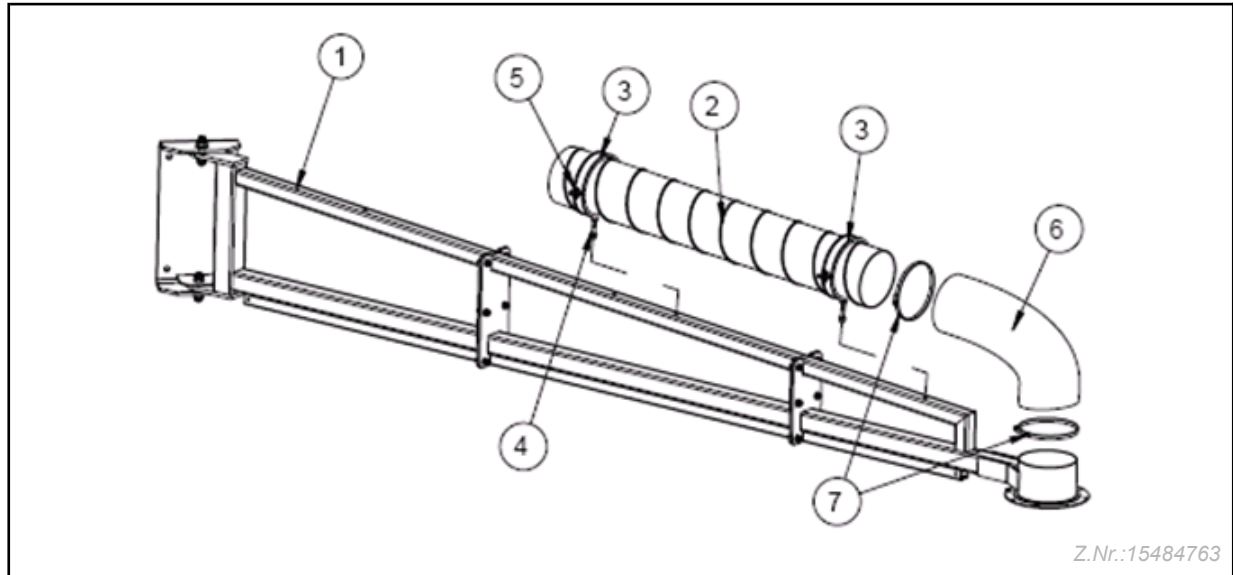
Gehen Sie bei der Montage wie folgt vor:

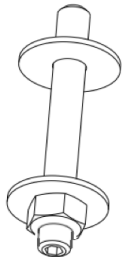
- Ermitteln Sie die Montageposition für die Wandkonsole.

Bei gemeinsamer Montage mit einem Wandausleger ist ein Abstand von ca. 300 mm zwischen Wandkonsole und Wandausleger einzuhalten. Bei Montage ohne Wandausleger soll die Wandkonsole so hoch montiert sein, dass die später darunter arbeitenden Personen bei Ihrer Arbeit nicht durch den Absaugarm gestört werden.

- Zeichnen Sie die vier Bohrungspositionen an der Wand an und bohren Sie die vier Bohrungen (Es sind Schrauben mit einem Gewindemaß von M 10 oder M 12 zu verwenden. Die vier Schrauben müssen eine Gesamtzugkraft von ca. 250 kg halten!).
- Befestigen Sie die Wandkonsole an der Wand.

5.3.3. Rohrleitung am Wandausleger



Pos.	Beschreibung	Pos.	Beschreibung
1	Wandausleger komplett	5	Verschraubung der Rohrschelle
2	Rohr	6	Schlauch (0,75 m Länge)
3	Rohrschelle	7	Schlauchschelle
4	 <p>DIN 522, Ø8/Ø25</p> <p>DIN 522, Ø8/Ø25 DIN 934, M8 DIN 913, M8x70</p>		

Auf dem oberen Träger des Wandauslegers wird die Rohrleitung befestigt, welche den Absaugarm und die Absaugrohrleitung verbinden. Wir empfehlen, die Rohrleitung anzubringen, bevor der Wandausleger an der Wand montiert ist.

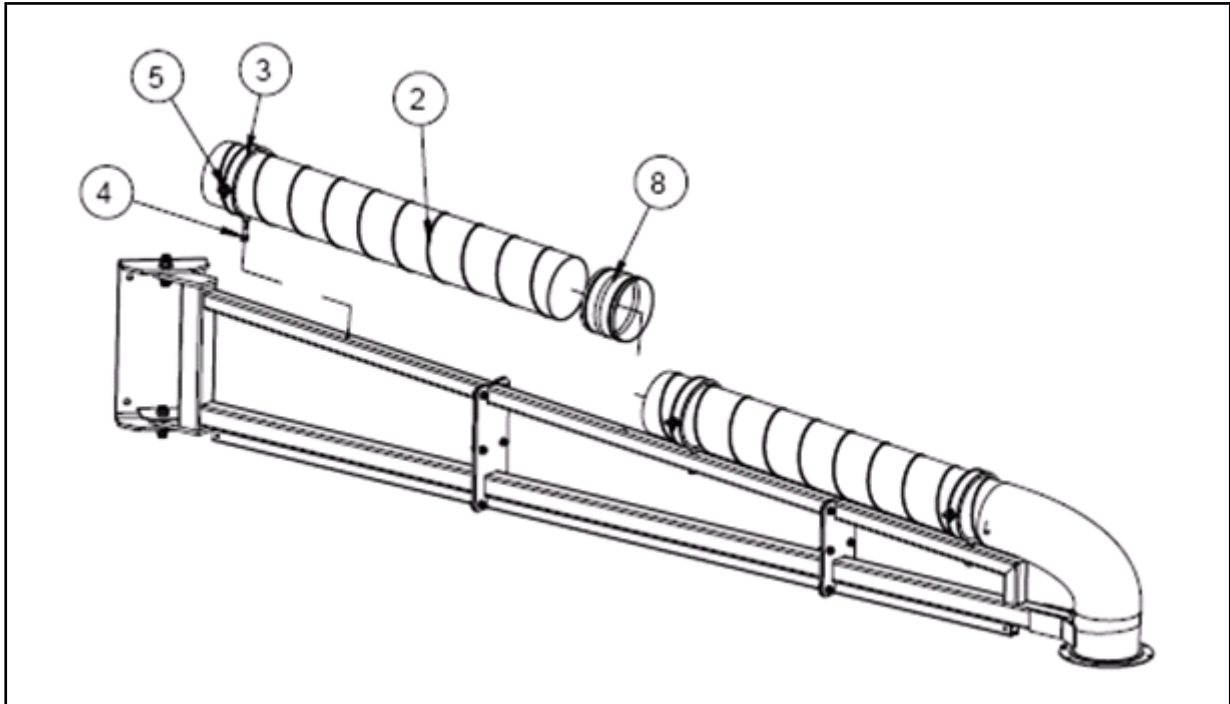
(Alternativ kann aber auch der Wandausleger bereits vorab ohne Rohrteile an der Wand befestigt werden, und die Rohrteile dann auf dem Wandausleger befestigt werden)

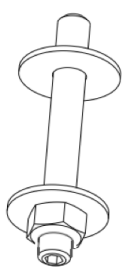
Beginnen Sie mit der Montage am Stützenteil:

- Befestigen Sie das Rohr (2) mithilfe der Rohrschellen (3) am oberen Vierkanträger des Wandauslegers (1). Die Rohrschellen sind in den vorhandenen Bohrungen des Wandauslegers

zu positionieren, und mit dem mitgelieferten Montagmaterial (4) zu befestigen. Die Rohre werden in den Rohrschellen mit deren Verschraubungen (5) fixiert.

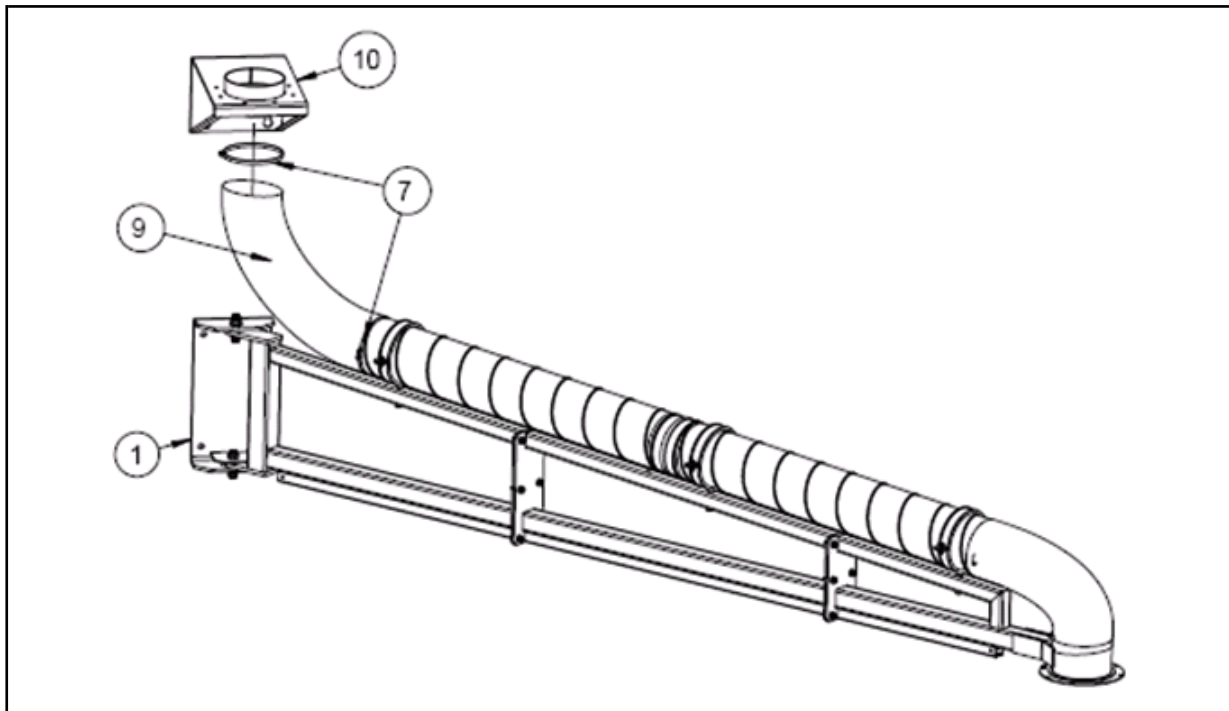
- Schieben Sie je eine Schlauchschelle (7) auf die Enden des Schlauchs (6).
- Montieren Sie den Schlauch zwischen dem unteren Ende des Rohres und dem Stutzen am Ende des Wandauslegers.
- Ziehen Sie beide Schlauchschellen fest.



Pos.	Beschreibung	Pos.	Beschreibung
2	Rohr	5	Verschraubung der Rohrschelle
3	Rohrschelle	8	Rohrnippel
4	 <p>DIN 522, Ø8/Ø25</p> <p>DIN 522, Ø8/Ø25 DIN 934, M8 DIN 913, M8x70</p>		

Beim 3-Meter-Wandausleger ist ein weiteres Rohr zu befestigen, beim 4-Meter-Wandausleger sind 2 weitere Rohre zu befestigen:

- Die Verbindung zwischen einzelnen Rohren erfolgt mittels Rohrnippel (8). Stecken Sie den Rohrnippel in ein Ende des zu ergänzenden Rohres.
- Befestigen Sie das Rohr (2) mithilfe einer Rohrschelle (3) am oberen Vierkanträger des Wandauslegers, und indem Sie den Rohrnippel (8) in das bereits befestigte Rohr stecken. Die Rohrschelle ist in der vorhandenen Bohrung des Wandauslegers zu positionieren, und mit dem mitgelieferten Montagematerial (4) zu befestigen. Die Rohre werden in der Rohrschelle mit deren Verschraubungen (5) fixiert.



Pos.	Beschreibung	Pos.	Beschreibung
1	Wandausleger komplett	9	Schlauch (1,5 m Länge)
7	Schlauchschele	10	Wandkonsole

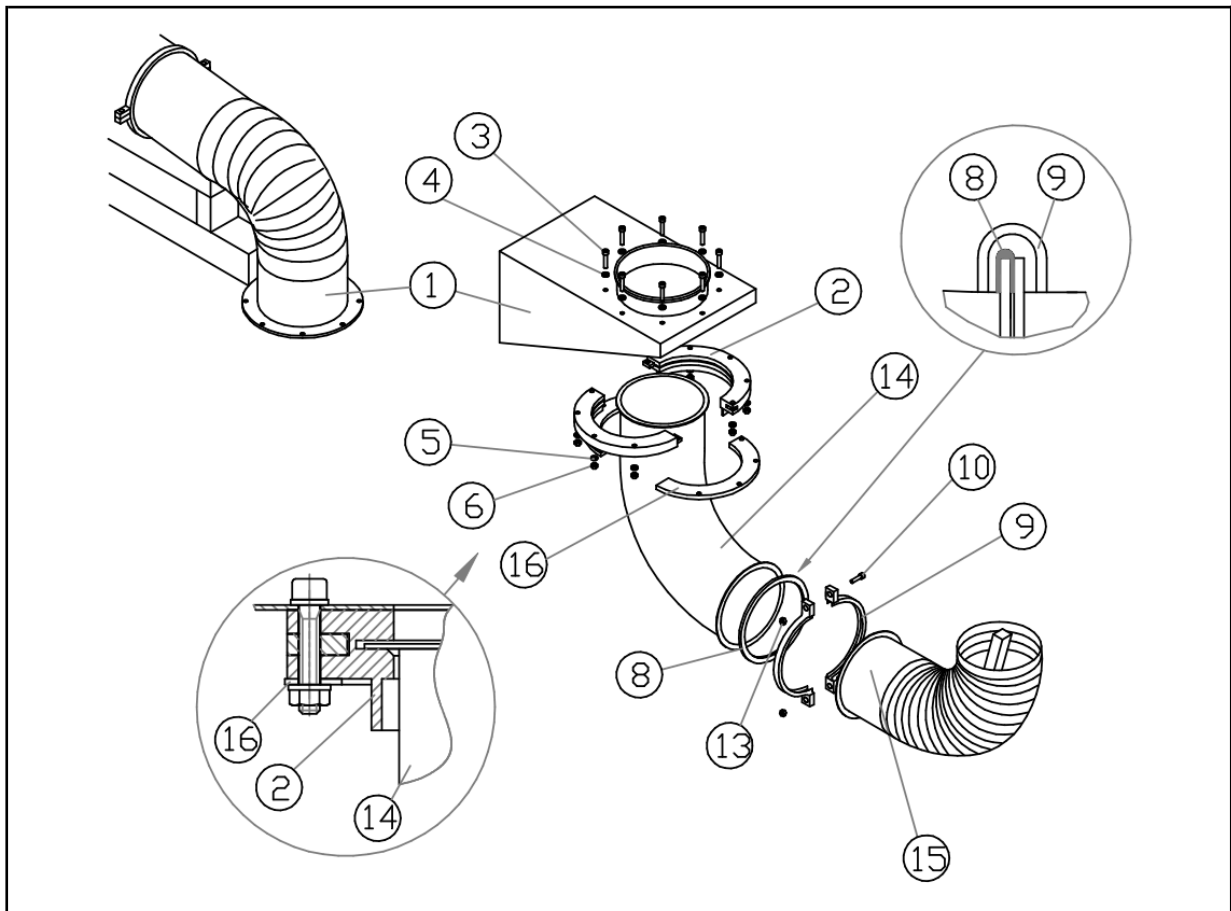
Abschliessend ist der Wandausleger an der Wand anzubringen:





- Befestigen Sie den Wandausleger (1) und die Wandkonsole (10) an der gewünschten Stelle. Beachten Sie dazu die Hinweise in Kapitel "Wandausleger" und "Wandkonsole montieren". Die Wandkonsole muss oberhalb des Wandauslegers befestigt werden (alternativ kann der Wandausleger unterhalb einer vorhandenen werkseitigen Absaugleitung angebracht werden).

i Wenn der Wandausleger in Verbindung mit dem Wandgerät „Caremaster-Wand“ genutzt wird (siehe Abschnitt 5.5.2), dann entfällt die Wandkonsole.

- Schieben Sie je eine Schlauchschele (7) auf die Enden des Schlauchs (9).
- Stülpen Sie ein Ende des Schlauchs über das Ende des Rohres bzw. den Stutzen an der Wandkonsole (bzw. direkt an die vorhandene werkseitige Absaugleitung).
- Ziehen Sie beide Schlauchschellen fest.

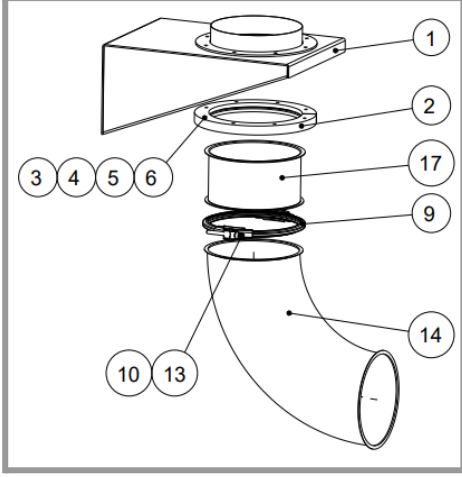
5.3.4. Rohrbogen an Wandausleger oder Wandkonsole



Pos.	Beschreibung	Pos.	Beschreibung
1	Wandkonsole (bzw. Wandausleger)	9	Spannring, zweiteilig
2	Flanschring i Ø150: zweiteilig / Ø200: einteilig	10	 DIN 912, M8x35
3	 DIN 912, M6x45	13	 DIN 934, M8
4	 DIN 127, M6	14	Rohrbogen
5	 DIN 125, M6	15	Absaugarm, montiert
6	 DIN 934, M6	16	Stabilisierungs-Flansch, zweiteilig i Flansch entfällt bei Ø200
8	Gummidichtung		

Der Rohrbogen dient zur Umlenkung aus der Vertikalen in die Horizontale. Der Rohrbogen wird entweder direkt an der Wandkonsole oder am Ende des Wandauslegers montiert.

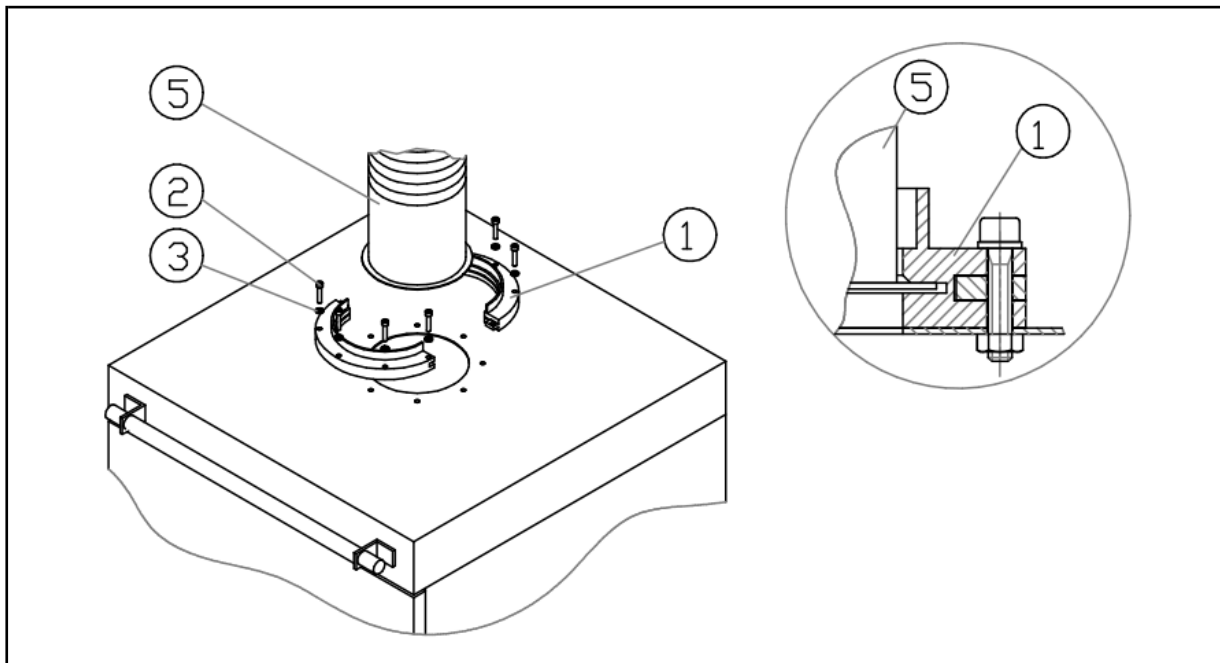
Gehen Sie bei der Montage des Rohrbogens (14) wie folgt vor:



Absaugarm in Nennweite $\varnothing 150$ mm:	Absaugarm in Nennweite $\varnothing 200$ mm:
<ul style="list-style-type: none"> Nehmen Sie die beiden Teile des Kunststoff-Flanschrings (2) und schieben diese seitlich auf die Bördelkante ($d=169\text{mm}$) des Rohrbogens (14). Achten Sie dabei auf die richtige Lage des Flanschrings zum Rohrbogen! Halten Sie den Rohrbogen mit dem angesteckten Kunststoff-Flansching von unten an die Öffnung in der Wandkonsole (1) (bzw. am Ende des Wandauslegers) und verbinden die Teile mit dem mitgelieferten Montagematerial (3, 4, 5, 6). Verschrauben Sie dabei auch den Stabilisierungs-Flansch (16). Dieser muss um 90° versetzt am Kunststoff-Flansching anliegen. Ziehen Sie die Schraubenverbindungen (nicht zu) fest. Der Rohrbogen muss im Flansching drehbar bleiben. Prüfen Sie dies, bevor Sie weiterarbeiten. 	<div data-bbox="837 521 1300 996" style="text-align: center;">  <p style="text-align: right; font-size: small;">Z.Nr. 18075702</p> </div> <ul style="list-style-type: none"> Nehmen Sie den Kunststoff-Flansching (2) und stülpen Sie diesen über die Bördelkante des Distanzstutzens (17). Halten Sie den Distanzstutzen mit dem angesteckten Kunststoff-Flansching von unten an die Öffnung in der Wandkonsole (1) (bzw. am Ende des Wandauslegers) und verbinden die Teile mit dem mitgelieferten Montagematerial (3, 4, 5, 6). Halten Sie die Bördelkante des Rohrbogens (14) an die Bördelkante des Distanzstutzens, und verbinden sie diese mit dem zweiteiligen Spannring (9) und mit dem mitgelieferten Montagematerial (10, 13). Ziehen Sie die Schraubenverbindungen (nicht zu) fest. Der Rohrbogen muss drehbar bleiben. Prüfen Sie dies, bevor Sie weiterarbeiten.

Der Absaugarm wird direkt an den Rohrbogen angeflanscht:

- Ziehen Sie die Gummidichtung (8) über die Bördelkante des Rohrbogens (14).
- Halten Sie die Bördelkante am Anschlussstutzen des Absaugarms (15) an die Bördelkante des Rohrbogens (14) und verbinden sie diese mit dem zweiteiligen Spannring (9) und mit dem mitgelieferten Montagematerial (10, 13).
- Achten Sie dabei unbedingt auf die richtige Positionierung des Absaugarms: das Gelenk des Absaugarms muss nach unten zu schwenken sein.

5.4. Montage auf fahrbarem Filtergerät



Pos.	Beschreibung	Pos.	Beschreibung
1	Kunststoff-Flansching, geteilt	3	 DIN 127, M6
2	 DIN 912, M6x45	5	Rohrstutzen

Gehen Sie bei der Montage des Absaugarms an ein Filtergerät wie folgt vor:

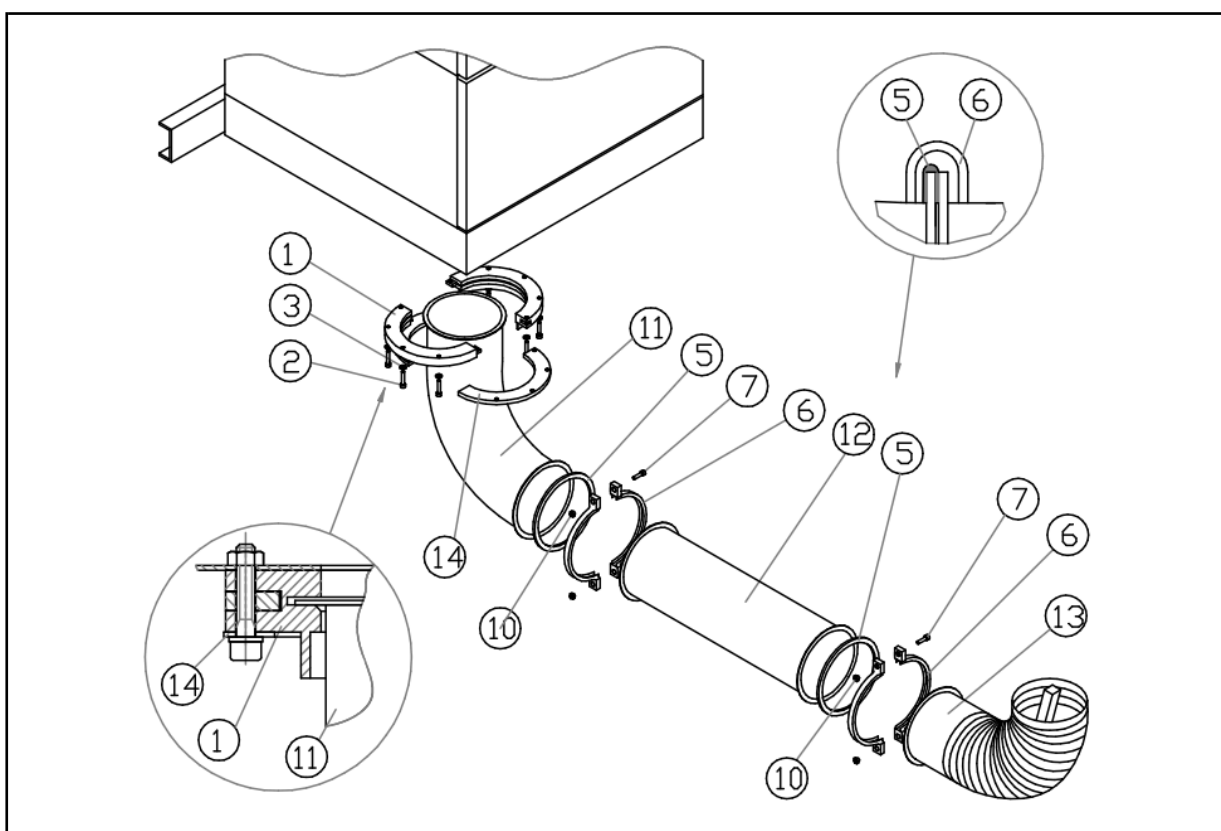
- Nehmen Sie die beiden Teile des Kunststoff-Flanschrings (1) und schieben diese seitlich auf die Bördelkante des Rohrstutzens (5) am Absaugarm. Achten Sie dabei auf die richtige Lage des Flanschrings zum Rohrstutzen.
- Halten Sie den Rohrstutzen mit dem angesteckten Kunststoff-Flansching von oben an die Saugöffnung im Gehäusedeckel des Filtergerätes.
- Schrauben Sie den Kunststoff-Flansching mit dem mitgelieferten Montagematerial (2, 3) am Gehäusedeckel des Filtergerätes fest.
- Ziehen Sie die Schraubenverbindungen (nicht zu) fest. Der Absaugarm muss im Flansching drehbar bleiben. Prüfen Sie dies, bevor Sie weiterarbeiten.






5.5. Montage an ein Wandgerät


5.5.1. Montage eines Absaugarms an ein Wandgerät

Zur Montage des Absaugarms an einem an der Wand montierten Filtergerät gehen Sie in folgender Reihenfolge vor:

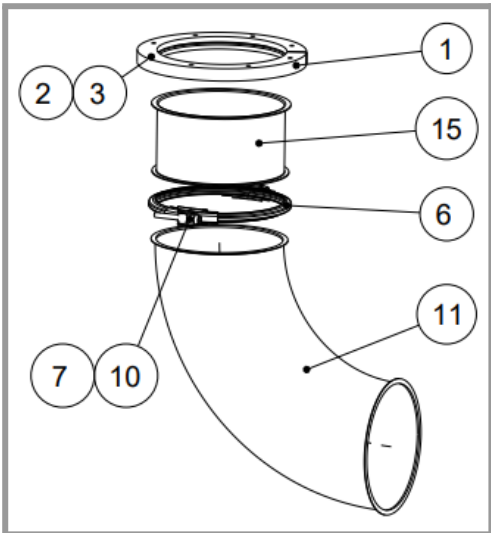
- Umbau des unteren Gelenks (siehe Abschnitt 5.1.),
- Flanschring und Rohrbogen am Wandgerät montieren,
- Absaugarm am Wandgerät montieren.



Pos.	Beschreibung	Pos.	Beschreibung
1	Flanschring  Ø150: zweiteilig / Ø200: einteilig	7	 DIN 912, M8x35
2	 DIN 912, M6x45	10	 DIN 934, M8
3	 DIN 127, M6	11	Rohrbogen

5	Gummidichtung	12	Verlängerungsrohr
6	Spannring, zweiteilig	13	Absaugarm, montiert
		14	Stabilisierungs-Flansch, zweiteilig  Flansch entfällt bei Ø200

Gehen Sie bei der Montage des Rohrbogens (11) wie folgt vor:

<p>Absaugarm in Nennweite <u>Ø150</u> mm:</p> <ul style="list-style-type: none"> Nehmen Sie die beiden Teile des Kunststoff-Flanschrings (1) und schieben diese seitlich auf die Bördelkante (d=169mm) des Rohrbogens (11). Achten Sie dabei auf die richtige Lage des Flanschrings zum Stutzen. Halten Sie den Rohrbogen mit dem angesteckten Kunststoff-Flansching von unten an die Saugöffnung des Wandgerätes und schrauben den Kunststoff-Flansching mit dem mitgelieferten Montagematerial (2, 3) fest. Verschrauben Sie dabei auch den Stabilisierungs-Flansch (14). Dieser muss um 90° versetzt am Kunststoff-Flansching anliegen. Ziehen Sie die Schraubenverbindungen (nicht zu) fest. Der Rohrbogen muss im Kunststoff-Flansching drehbar bleiben. Prüfen Sie dies, bevor Sie weiterarbeiten. 	<p>Absaugarm in Nennweite <u>Ø200</u> mm:</p>  <p style="text-align: right; font-size: small;">Z.Nr. 18075702</p> <ul style="list-style-type: none"> Nehmen Sie den Kunststoff-Flansching (1) und stülpen Sie diesen über die Bördelkante des Distanzstutzens (15). Halten Sie den Distanzstutzen mit dem angesteckten Kunststoff-Flansching von unten an die Saugöffnung des Wandgerätes und schrauben den Kunststoff-Flansching mit dem mitgelieferten Montagematerial (2, 3) fest. Halten Sie die Bördelkante des Rohrbogens (11) an die Bördelkante des Distanzstutzens, und verbinden sie diese mit dem zweiteiligen Spannring (6) und mit dem mitgelieferten Montagematerial (7, 10). Ziehen Sie die Schraubenverbindungen (nicht zu) fest. Der Rohrbogen muss drehbar bleiben. Prüfen Sie dies, bevor Sie weiterarbeiten.
--	--

Um einen Mindestabstand zwischen Absaugarm und Filtergerät zu erreichen, wird ein Verlängerungsrohr (12) zwischengebaut:

- Ziehen Sie die Gummidichtung (5) über die Bördelkante des Rohrbogens (11).
- Halten Sie die Bördelkante am Verlängerungsrohr (12) an die Bördelkante des Rohrbogens (11) und verbinden diese mit dem zweiteiligen Spannring (6) und mit dem mitgelieferten Montagematerial (7, 10).


Der Absaugarm wird an das Verlängerungsrohr (12) angeflanscht:

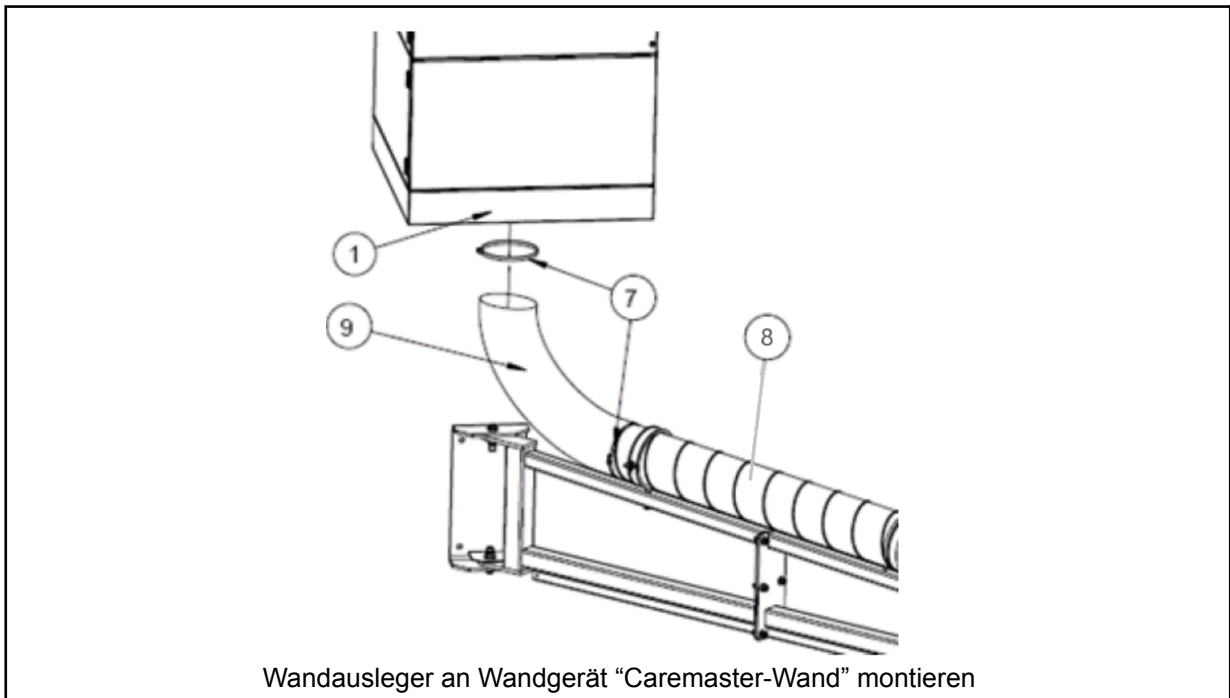
- Ziehen Sie die Gummidichtung (5) über die Bördelkante des Verlängerungsrohrs (12).
- Halten Sie die Bördelkante am Anschlussstutzen des Absaugarms (13) an die Bördelkante des Verlängerungsrohrs (12) und verbinden diese mit dem zweiteiligen Spannring (6) und mit dem mitgelieferten Montagematerial (7, 10).
- Achten Sie dabei unbedingt auf die richtige Positionierung des Absaugarms: das Gelenk des Absaugarms muss nach unten zu schwenken sein.

5.5.2. Montage eines Wandauslegers mit einem Wandgerät

Zur Montage des Wandauslegers an einem an der Wand montierten Filtergerät gehen Sie in folgender Reihenfolge vor:

- Definieren Sie die Position des Wandauslegers und des Filtergerätes an der Wand. Beachten Sie dazu die Angaben in Abschnitt 5.3.1, ebenso die Angaben in der Betriebsanleitung des Filtergerätes. Das Filtergerät muss oberhalb des Anschluss-Schlauchs (Pos.9) montiert sein. Der Schlauch darf in seiner endgültigen Position nicht verknickt sein.
- Wandausleger an der Wand montieren (siehe Abschnitt 5.3.1 und 5.3.3).

 Besonderheit: beim Wandgerät „Caremaster-Wand“ wird der Wandausleger ohne Wandkonsole montiert.




Pos.	Beschreibung	Pos.	Beschreibung
1	Stützen am Wandgerät	8	Rohr
7	Schlauchselle	9	Schlauch (1,5 m Länge)

- Schieben Sie je eine Schlauchselle (7) auf die Enden des Schlauchs (9).
- Stülpen Sie ein Ende des Schlauchs über das Ende des Rohres (8) bzw. den Stützen am Wandgerät (1).
- Ziehen Sie beide Schlauchschellen fest.

5.6. Einstellung der Gelenke

Am Absaugarm müssen nun, falls erforderlich, noch die Gelenke bezüglich ihrer Stellkraft justiert werden. Dies ist wichtig, damit der Absaugarm sich leicht bewegen lässt, jedoch nicht absackt oder nachgibt.

- Stellen Sie alle Schrauben an den Bremscheiben der Gelenke so ein, dass der Absaugarm sich leicht bewegen lässt, jedoch nicht absackt oder nachgibt.

 **Die Position der Bremscheiben ist im Kapitel “Ersatzteillisten” ersichtlich. Wenn die Bremscheibe innenliegend ist, dann muss an der Stelle die Schlauchanbringung gelöst werden.**

6. Wartung

Durch die Beanspruchungen im Anlagenbetrieb sind regelmäßige Wartungsarbeiten erforderlich. Diese sind in diesem Kapitel beschrieben. Sofern nicht anderweitig durch nationale Verordnungen festgelegt, empfehlen wir regelmäßige Sicht- und Funktionsprüfungen der Anlage, wie im Kapitel "Wartungsintervalle" aufgeführt.



Das Kapitel "Wartungsintervalle" finden Sie am Ende dieses Dokuments. Dort sind auch die allgemeinen Wartungen (Sichtprüfung etc.) erläutert.



WARNUNG

Arbeiten am Absaugarm können die Gefahr von versehentlichem Wiedereinschalten der Absaug-Anlage beinhalten.

Beim Reinigen und Warten des Absaugarms ist die an den Absaugarm angeschlossene Absaug-Anlage zunächst in den Wartungszustand zu bringen (siehe Kapitel "Wartungszustand herstellen").

Eine Wieder-Inbetriebnahme der Absaug-Anlage darf nur erfolgen, wenn sichergestellt ist, dass der Absaugarm funktional dem ursprünglichen Zustand entspricht.

6.1. Wartungszustand herstellen

Die an den Absaugarm angeschlossene Absaug-Anlage ist in den Wartungszustand zu bringen. Beachten Sie dazu die Angaben in der separaten Betriebsanleitung der Absaug-Anlage.

6.2. Nachjustieren der Gelenke

Ein Nachjustieren ist erforderlich wenn

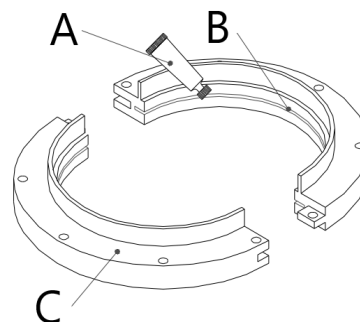
- sich der Absaugarm nur noch schwer bewegen lässt,
- der Absaugarm absackt oder nachgibt.

Für ein Nachjustieren gehen Sie vor wie im Kapitel "Einstellung der Gelenke" beschrieben.

6.3. Nachschmieren des Kunststoff-Flanschrings

Der Kunststoff-Flanschring ist in regelmäßigen Abständen nachzuschmieren. Spätestens jedoch, wenn der Absaugarm sich nicht mehr leichtgängig drehen lässt.

Die Vorgehensweise ist beschrieben im Kapitel "Schmieren des Kunststoff-Flanschrings".



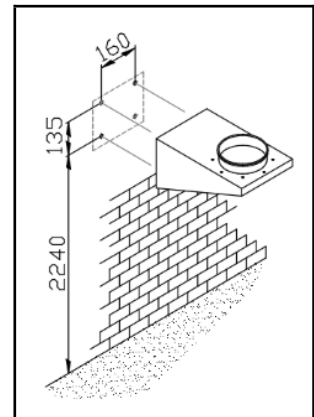
6.4. Befestigungsprüfung der Wandkonsole




Dieses Kapitel ist nur relevant für Absaugarme, die an einer Wand montiert sind.

Durch regelmäßiges Betätigen des Absaugarms (Ziehen, Drücken, Schwenken) wird auch die Befestigung der Wandkonsole belastet. Mit der Zeit können sich Verschraubungen lockern.

- Bewegen Sie den Absaugarm, und beobachten Sie, ob sich die Wandkonsole bewegt.
- Prüfen Sie, ob die Verschraubungen der Wandkonsole locker sind. Ziehen Sie die Verschraubungen handfest nach.
- Überprüfen Sie auch die Wand bzw. die tragende Konstruktion, ob an dieser Beschädigungen, Risse oder ähnliches zu erkennen sind. Im Zweifelsfall muss die Wandkonsole gänzlich neu montiert werden.

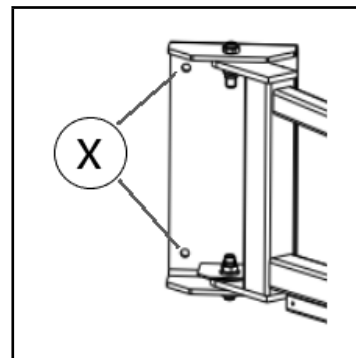


6.5. Befestigungsprüfung und Funktionsprüfung vom Wandausleger

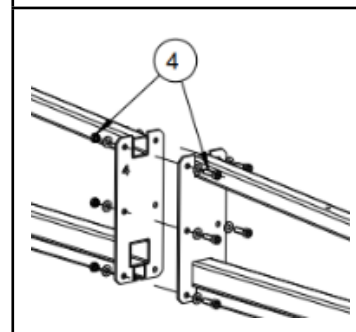
 Dieses Kapitel ist nur relevant für Absaugarme, die mittels Wandausleger an einer Wand montiert sind.

Durch regelmäßiges Betätigen des Absaugarms (Ziehen, Drücken, Schwenken) wird auch die Befestigung des Wandauslegers belastet. Mit der Zeit können sich Verschraubungen lockern.

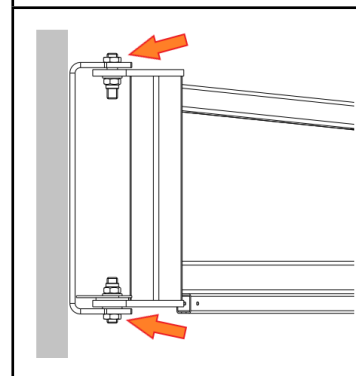
- Bewegen Sie den Absaugarm, und beobachten Sie, ob sich die Wandkonsole des Wandauslegers bewegt.
- Prüfen Sie, ob die Verschraubungen der Wandkonsole (X) locker sind. Ziehen Sie die Verschraubungen handfest nach.
- Überprüfen Sie auch die Wand bzw. die tragende Konstruktion, ob an dieser Beschädigungen, Risse oder ähnliches zu erkennen sind. Im Zweifelsfall muss der Wandausleger gänzlich neu montiert werden.



- Prüfen Sie, ob die Verschraubungen (4) der Wandausleger-Segmente locker sind. Ziehen Sie die Verschraubungen handfest nach.



- Prüfen Sie, ob die Gelenk-Verschraubungen der Wandkonsole locker sind. Ziehen Sie die Verschraubungen handfest nach.



7. Demontage / Entsorgung

Die Demontage der Anlage darf lediglich durch autorisiertes Personal erfolgen.

	VORSICHT
	<p>Staubaufwirbelungen durch abgelagerte Stube moglich. Beim allen Arbeiten ist geeigneter Atemschutz bzw. Schutzkleidung zu tragen.</p>

8. Fehlerbehebung bzw. Fehlerdiagnose

In der Tabelle erfolgt eine Auflistung von moglichen Fehlerursachen.


Eine Wieder-Inbetriebnahme des Gerates darf nur erfolgen, wenn sichergestellt ist, dass die Anlage funktional dem ursprunglichen Zustand entspricht. Reparaturen durfen nur durch TEKA-Mitarbeiter erfolgen, oder nach Rucksprache mit der TEKA-GmbH durch vom Betreiber autorisiertes Personal.

Beachten Sie bei allen Reparaturen die Hinweise der Kapitel „Sicherheitshinweise“ und „Wartung“. Bei Unklarheiten setzen Sie sich mit unserer Serviceabteilung in Verbindung:

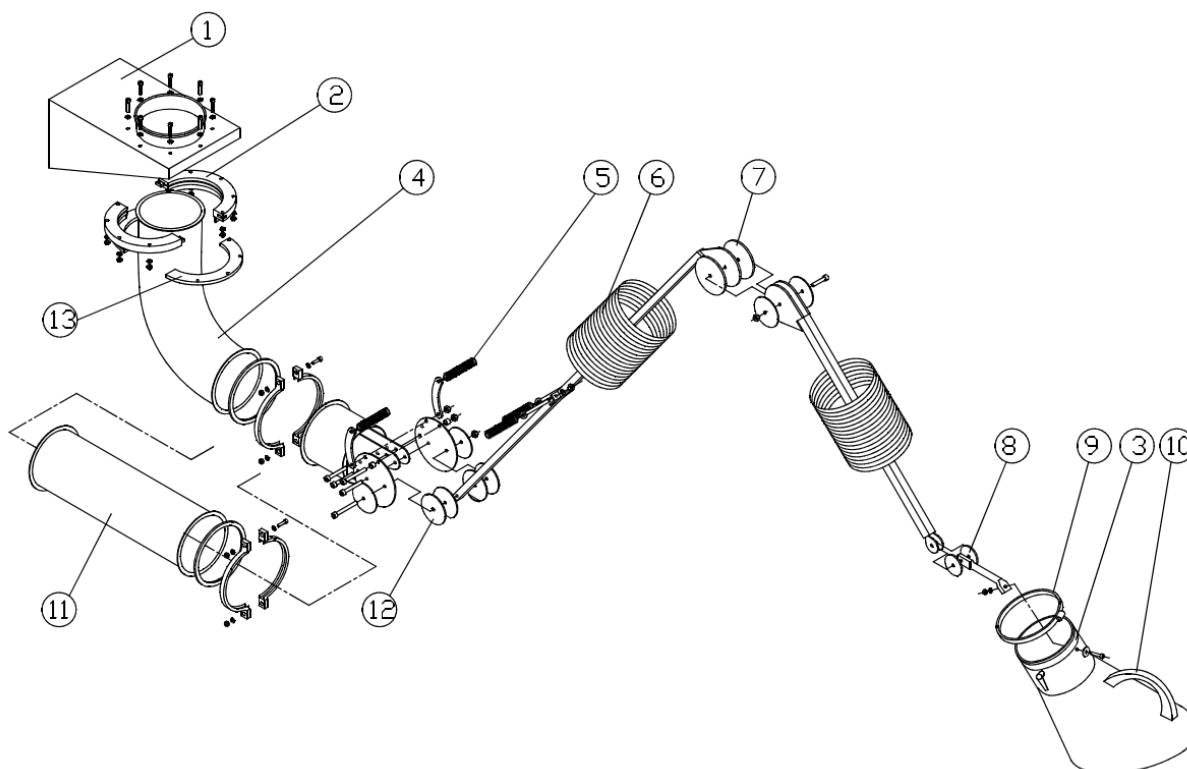
Telefon: +49 2541-84841-0
 E-Mail: info@teka.eu

Fehler	mogliche Ursache	Behebung
Saugleistung zu gering (Rauche werden kaum abgesaugt).	Absaugarm nicht an der Absaugung angeschlossen.	Absaugarm an der Absaugung anschlieen.
	Beschadigung der Schlauche/ Rohre.	Schlauche/Rohre austauschen.
	Schlauche/Rohre verengt/verstopft.	Ansaugweg prufen, ggf. gefundene Storung beheben.
	Die Drosselklappe an der Absaughaube ist geschlossen.	Drosselklappe offnen.

9. Ersatzteilliste

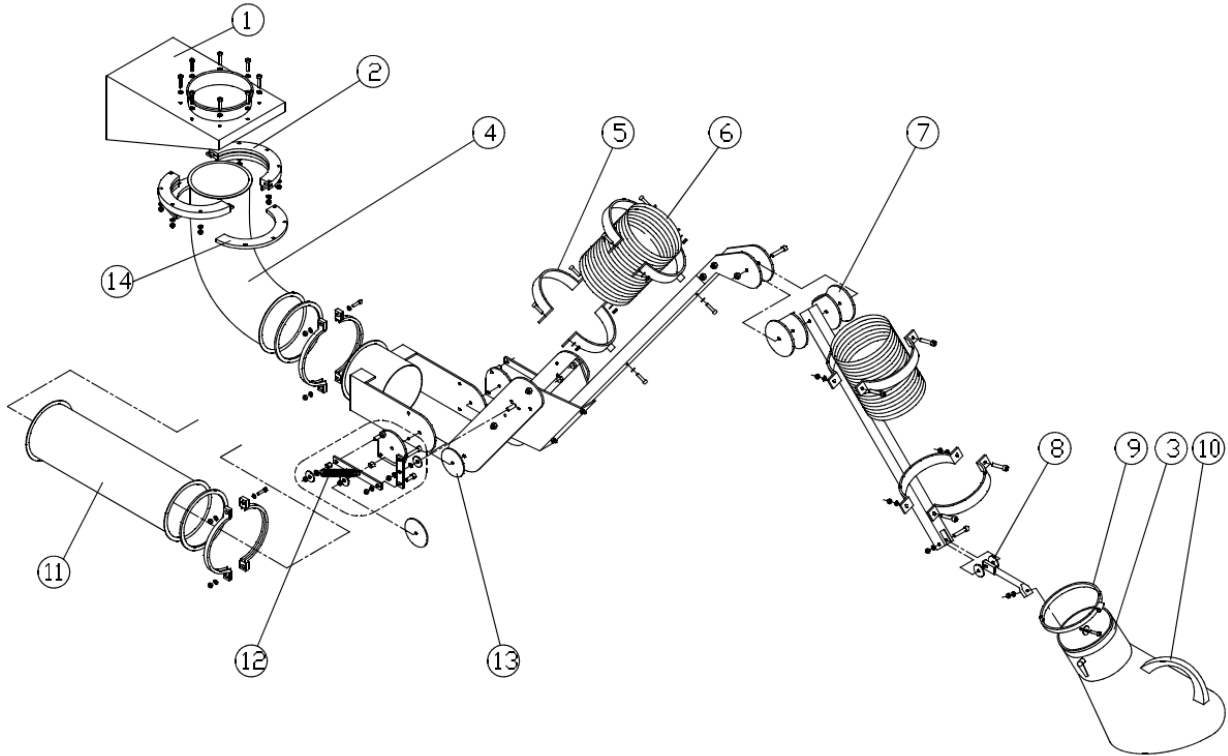
 Die Ersatzteillisten behandeln nur die Absaugarme der Nennweite 150 mm. Ersatzteile für andere Nennweiten sind separat anzufragen.

9.1. Schlauchausführung mit innen liegenden Gelenken



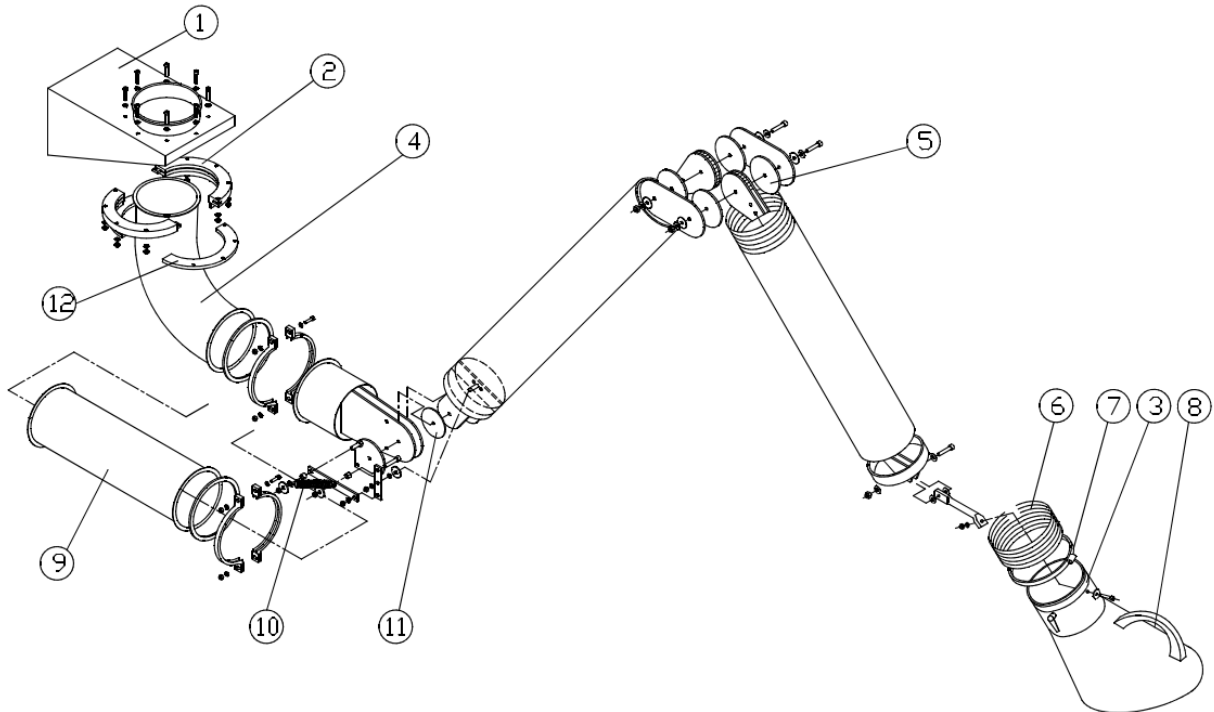
Pos.	Benennung	Artikel-Nr.
1	Wandkonsole	96010
2	Kunststoff-Flanschring, zweiteilig	10421
-	Gleitpaste für Kunststoff-Flanschring (Pos.2)	409000008
3	Gummiband	1003310001
4	Rohrbogen	101923
5	Zugfeder Ø 30 x 385	1019385
6	Schlauch für 2 m-Absaugarm	101925
	Schlauch für 3 m-Absaugarm	101926
	Schlauch für 4 m-Absaugarm	101927
7	Bremsscheibe Ø 100; 2 Stück	1019070002
8	Bremsscheibe Ø 55; 2 Stück	1019070003
9	Schlauchschelle	10228
10	Absaughaube	66200
11	Verlängerungsrohr	10193001
12	Bremsscheibe Ø 80; 2 Stück	1019070001
13	Stabilisierungs-Flansch, zweiteilig	402429005

9.2. Schlauchausführung mit außen liegenden Gelenken



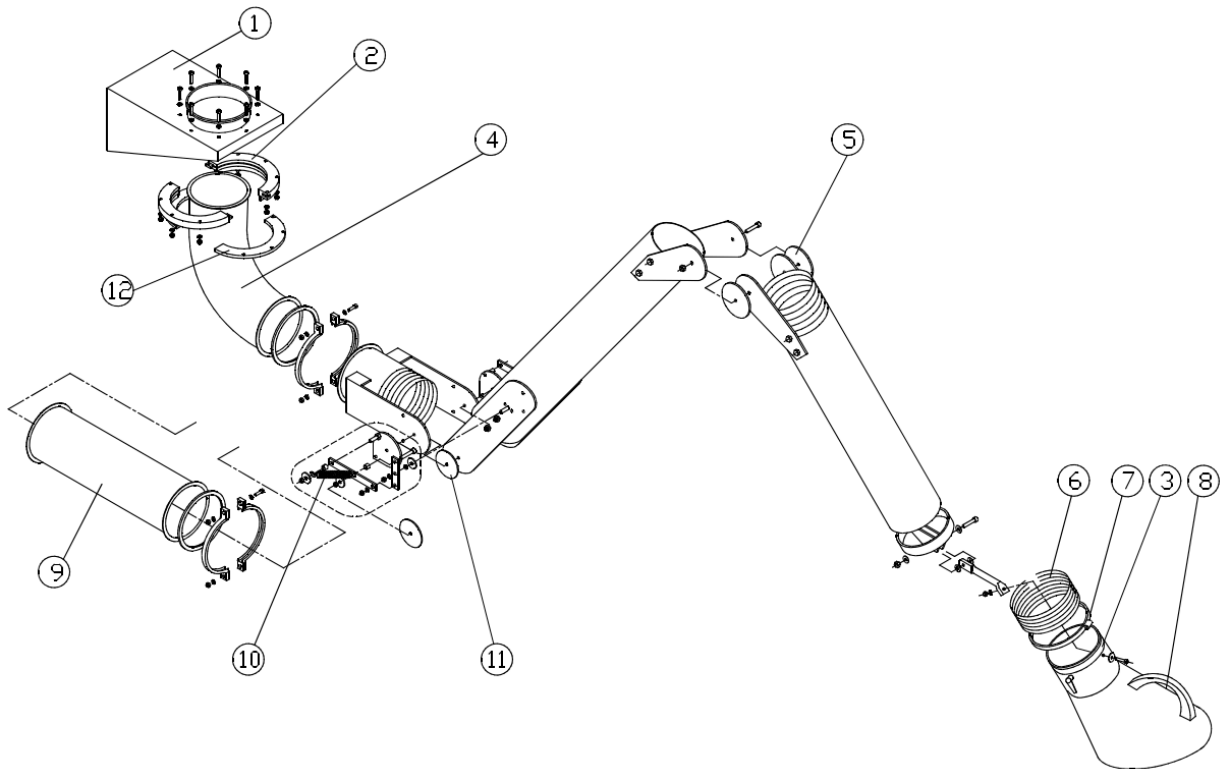
Pos.	Benennung	Artikel-Nr.
1	Wandkonsole	96010
2	Kunststoff-Flanschring, zweiteilig	10421
-	Gleitpaste für Kunststoff-Flanschring (Pos.2)	4090000008
3	Gummiband	1003310001
4	Rohrbogen	101923
5	Rohrschelle	41414
6	Schlauch für 2 m-Absaugarm	101925
	Schlauch für 3 m-Absaugarm	101926
	Schlauch für 4 m-Absaugarm	101927
7	Bremsscheibe Ø 100; 2 Stück	1019070002
8	Bremsscheibe Ø 55; 2 Stück	1019070003
9	Schlauchschelle	10228
10	Absaughaube	66200
11	Verlängerungsrohr	10193001
12	Zugfeder Ø 26 x 185	101918
13	Bremsscheibe Ø 80; 2 Stück	1019070001
14	Stabilisierungs-Flansch, zweiteilig	402429005

9.3. Rohrausführung mit innen liegenden Gelenken



Pos.	Benennung	Artikel-Nr.
1	Wandkonsole	96010
2	Kunststoff-Flanschring, zweiteilig	10421
-	Gleitpaste für Kunststoff-Flanschring (Pos.2)	4090000008
3	Gummiband	1003310001
4	Rohrbogen	101923
5	Bremsscheibe Ø 100; 2 Stück	1019070002
6	Schlauch-Satz, (1 Satz = 3 Stück)	100043
7	Schlauchschelle	10228
8	Absaughaube	66200
9	Verlängerungsrohr	10193001
10	Zugfeder Ø 26 x 185	101918
11	Bremsscheibe Ø 80; 2 Stück	1019070001
12	Stabilisierungs-Flansch, zweiteilig	402429005

9.4. Rohrausführung mit außen liegenden Gelenken



Pos.	Benennung	Artikel-Nr.
1	Wandkonsole	96010
2	Kunststoff-Flanschring, zweiteilig	10421
-	Gleitpaste für Kunststoff-Flanschring (Pos.2)	409000008
3	Gummiband	1003310001
4	Rohrbogen	101923
5	Bremsscheibe Ø 100; 2 Stück	1019070002
6	Schlauch-Satz, (1 Satz = 3 Stück)	100043
7	Schlauchschelle	10228
8	Absaughaube	66200
9	Verlängerungsrohr	10193001
10	Zugfeder Ø 26 x 185	101918
11	Bremsscheibe Ø 80; 2 Stück	1019070001
12	Stabilisierungs-Flansch, zweiteilig	402429005

10. Technische Daten

Zulässige Umgebungstemperatur	°C	+5 bis +35 (im Betrieb) -10 bis +40 (bei Transport und Lagerung)
Zulässige max. Luftfeuchtigkeit	%	70

11. Wartungsintervalle

11.1. Nutzungsbedingte Wartungen

Beschrieben sind hier die Wartungen, die durch Beanspruchungen im Anlagenbetrieb erforderlich werden. Die Wartungsintervalle sind Empfehlungen. Je nach Anwendungsfall (Mehrschichtbetrieb, Staubaufkommen, ...) kann es sinnvoll sein, die Wartungs-, Wechsel- und Reinigungsintervalle seitens des Betreibers zu ändern.

Wartungsarbeiten sind immer mit Hilfe eines Protokoll zu dokumentieren.

Die Vorgehensweise dieser Wartungsmaßnahmen sind in Kapitel „Wartung“ beschrieben.

Wartungsmaßnahme	Kapitel	Wartungsintervall	
		von TEKA empfohlen	vom Betreiber festgelegt
Nachjustieren der Gelenke / prüfen ob Nachjustieren erforderlich ist	6.2.	monatlich	
Nachschmieren des Kunststoff-Flanschrings / prüfen ob Nachschmieren erforderlich ist	6.3.	jährlich	
Befestigungsprüfung der Wandkonsole	6.4.	jährlich	
Befestigungsprüfung und Funktionsprüfung vom Wandausleger	6.5.	jährlich	

11.2. Allgemeine Wartungen


Beschrieben sind hier die Wartungen, die unabhängig von der nutzungsbedingten Beanspruchung der Anlage durchzuführen sind.

Wartungsarbeiten sind immer mit Hilfe eines Protokoll zu dokumentieren.

Wartungsmaßnahme	Kapitel	Wartungsintervall
Sicht-Prüfung des Absaugarms	11.2.1	wöchentlich

11.2.1. Sichtprüfung des Absaugarms

Sichtprüfung: Feststellung, dass keine sichtbaren sicherheitsrelevanten Mängel vorliegen.

	WARNUNG
	Gefahr durch betriebsbereiten Zustand der Anlage. Befolgen Sie die Vorgehensweise wie im Kapitel "Wartungszustand herstellen" beschrieben.

Im Zuge der Sichtprüfung sind folgende Schritte auszuführen:

- Prüfen Sie den Absaugarm auf Undichtigkeiten, Staubsaustritt und Staubablagerungen. Staubablagerungen sind zu entfernen.
- Prüfen Sie den Absaugarm auf Beschädigungen. Falls erforderlich, sind Teile auszutauschen.